

# Köksblandare, 9000E I

Ecostrålsamlare Med diskmaskinsavstängning Pip, spärrbar i 4 lägen

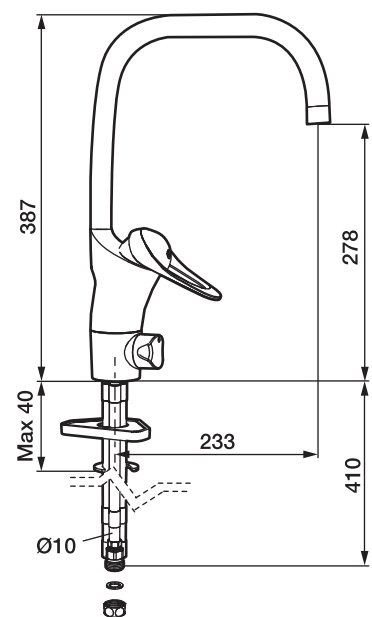


Skyddsmodul AA



- EcoSafe®blandare
- Kallstartsfunktion
- Mjukstängande med keramisk avstängning
- Inbyggd, lätt omställbar flödesbegränsning och temperaturspär
- Strålsamlare med Eco Flow 9 l/min
- Hög, svängbar pip. Spärrbricka medföljer för 60°, 85°, 110° eller 360°
- Med inbyggd keramisk avstängning för disk- och tvättmaskin. Omställbar mellan kv och vv, inställd på kv
- Med Soft PEX®-rör
- Längd anslutningsrör: 410 mm
- Hålmått Ø32-37 mm
- Kan förses med avstängningsventil för bänkmaskin, FMM 5949-1000
- Ytterdiameter fot Ø52 mm

Köket är den del av hemmet där allt händer. Det är här det lagas, bakas och fejas – varje dag. Då är det viktigt att verktygen håller. Det gäller inte minst kökskranen som ska bekänna färg i många tuffa år. FM Mattsson 9000E gör vad den ska effektivt, gång efter gång utan onödigt slöseri av varmvatten.



# Köksblandare, 9000E I

Ecostrålsamlare Med diskmaskinsavstängning Pip, spärrbar i 4 lägen

---

Utförande	FMM nr	RSK nr
Krom, med anslutning slät ände Ø10 mm, energiklass C	8011-0000	830 90 92
Krom, med anslutning lekande G3/8, energiklass C	8011-0010	831 01 78
Krom, Ecoplus, med anslutning slät ände Ø10 mm, energiklass B	8011-6000	831 01 93